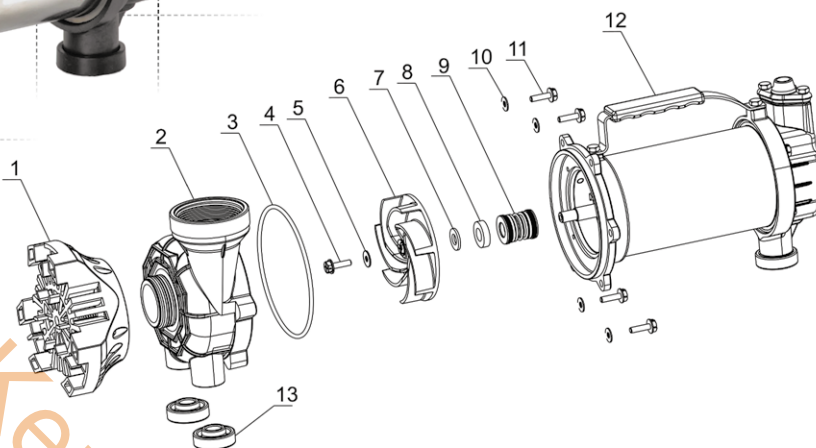
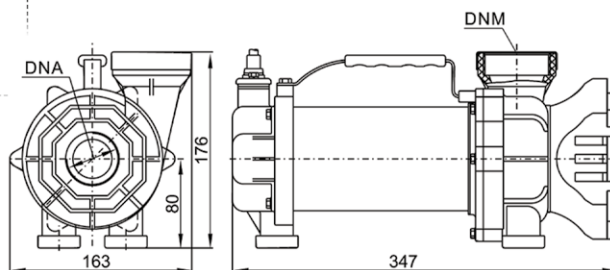


FON

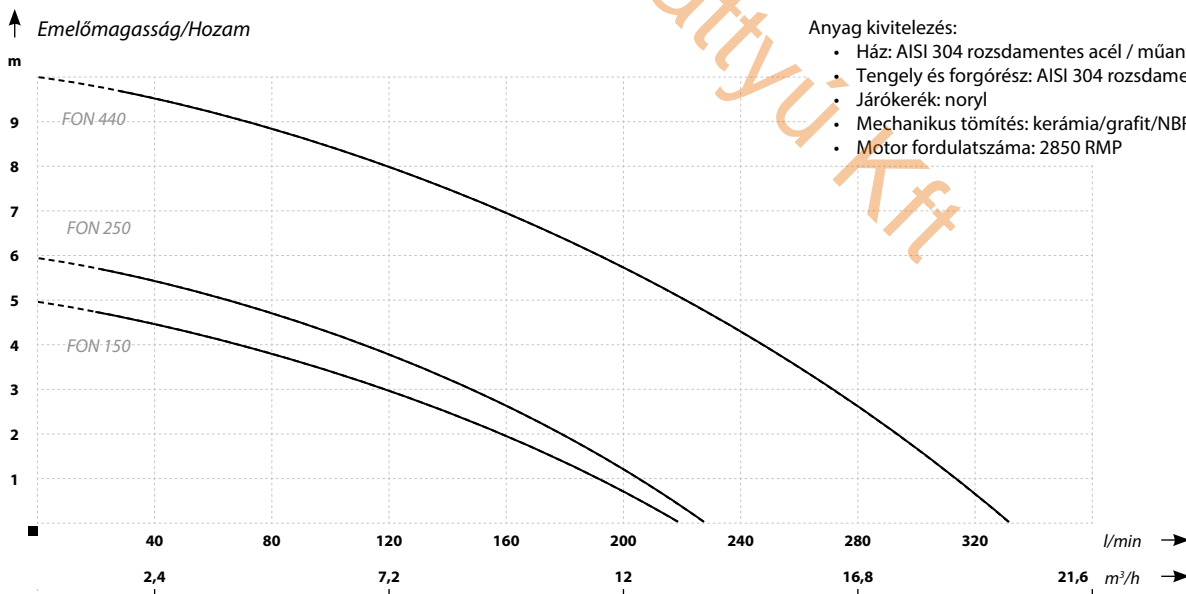


Merülő szökőkút-szivattyúk sorozata.

A szivattyúkat szökőkutak, vízesések, patakok, tavak, dekoratív és dekorációs elemek ellátására használják az áramló víz hatására, valamint az élelmiszer-feldolgozó üzemekben és a mezőgazdasági termelésben a tavak és a mezők őrítésére. A szivattyúkat nagy hatékonyságú motor és beépített hővédelem jellemzi.

Felhasználási feltételek:

- Folyadék max. hőmérséklete: 40 °C
- Folyadék típusa: víz, amely kis mennyiségű homokot tartalmaz
- Szigetelési osztály F
- Üzem mód: folyamatos
- Védelem- IP68
- Merítési mélység - ≤5m



Anyag kivitelezés:

- Ház: AISI 304 rozsdamentes acél / műanyag
- Tengely és forgórész: AISI 304 rozsdamentes acél
- Járókerék: noryl
- Mechanikus tömítés: kerámia/grafit/NBR
- Motor fordulatszáma: 2850 RMP

PARAMÉTEREK

Típus	Emelőmagasság (m)	Szállítási telj. (l/min)	Motor telj. (W)	Teljesítmény (V)	Max szennyeződés átmérő (mm)	Áramfelvétel (A)	Csőcsatlakozás (col)	Méret H/M/SZ (cm)	Súly (kg)
FON 150	5	220	150	230	20	1,6	1½ x 1	35/18/22	7
FON 250	6	230	250	230	20	2,4	1½ x 1	35/18/22	7,5
FON 400	10	330	400	230	20	3,5	1½ x 1	35/18/22	8